



## CONCURSUL JUDEȚEAN "VIOREL SADOVEANU"

Ediția a V-a - 23.05.2026

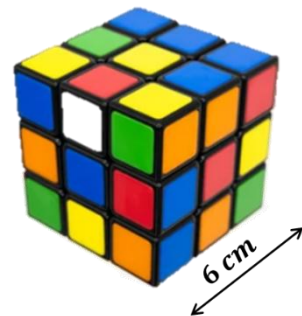
FIZICĂ

Clasa a VI-a

1. De la Gara Basarab la Gara de Nord se poate ajunge cu ajutorul unui trotuar rulant. Trotuarul are lungimea de 240 m și face posibilă ajungerea unui călător, de la Gara Basarab la Gara de Nord, în 2 minute.
  - a. Calculează viteza cu care se mișcă banda rulantă a trotuarului.
  - b. Un călător grăbit aleargă pe banda rulantă a trotuarului pentru a ajunge repede. Calculează viteza față de banda rulantă a trotuarului, cu care aleargă uniform călătorul pentru a parcurge întreaga distanță dintre cele două gări, în 30 de secunde.
  - c. Un alt călător, aflat în repaus față de banda rulantă a trotuarului și la o înălțime de 1,25 m de acesta, scapă din mână la un moment dat, o monedă. În timpul căderii monedei, banda rulantă a trotuarului parcurge distanța de 1 m. Calculează viteza medie de cădere a monedei și precizează, argumentând răspunsul, dacă traiectoria monedei față de trotuarul fix al peronului este sau nu rectilie.



2. Ernő Rubik, născut în Budapesta, Ungaria, a proiectat jocuri care să-i ajute pe elevi lui să înțeleagă geometria în spațiu. Călin a primit cadou un cub Rubik cu latura de 6 cm.
  - a. Calculează suma lungimilor tuturor muchiilor cubului Rubik.
  - b. Calculează raportul dintre volumul cubului Rubik și volumul unui cub mai mic.
  - c. Călin demontează cubul în cuburile componente și le vopsește pe toate fețele cu o vopsea roșie pe care o găsește în atelierul tatălui său. Cutia de vopsea are caracteristicile tehnice indicate pe aceasta: „acoperire pe strat – 10 m<sup>2</sup>/ litru”. Calculează volumul de vopsea utilizat de Călin.





CONCURSUL JUDEȚEAN "VIOREL SADOVEANU"

Ediția a V-a - 23.05.2026

FIZICĂ

Clasa a VI-a

Barem

Nr. item.	Subiect nr. 1. FIZICĂ	punctaj	
		parțial	total
a	$v_{bandă} = \frac{d}{t} = \frac{240}{120} = 2 \text{ m/s}$	1p	<b>1p</b>
b	$v_{rel} = \frac{d}{t_{călător}} = 8 \text{ m/s}$	0,5p	<b>1,5p</b>
	$v_{rel} = v_{bandă} + v_{călător}$	0,5p	
	$v_{călător} = \frac{d}{t_{călător}} - v_{bandă} = 8 - 2 = 6 \text{ m/s}$	0,5p	
c	$v_{medie} = \frac{d_{cădere}}{t}$	0,5p	<b>2p</b>
	$t = \frac{d_{bandă}}{v_{bandă}} = \frac{1}{2} = 0,5 \text{ s}$	0,5p	
	$v_{medie} = \frac{1,25}{0,5} = 2,5 \text{ m/s}$	0,5p	
	Traectoria față de trotuarul fix nu este rectilinie, este curbilinie, deoarece moneda are o mișcare orizontală împreună cu banda și o mișcare pe verticală accelerată.	0,5p	
<b>TOTAL SUBIECTUL 1</b>		<b>4,5p</b>	

Nr. item.	Subiect nr. 2. FIZICĂ	punctaj	
		parțial	total
a	Cubul are 12 muchii: $12 \cdot 6 = 72 \text{ cm}$	1	<b>1p</b>
b	$V_R = 216 \text{ cm}^3$	0,5p	<b>1,5p</b>
	$V_{cubuleț} = 2 \cdot 2 \cdot 2 = 8 \text{ cm}^3$	0,5p	
	$\frac{V_R}{V_{cubuleț}} = 27$	0,5p	
c	Sunt 27 de cuburi mic, aria suprafeței cubului mic este: $4 \text{ cm}^2$	0,5	<b>2p</b>
	Aria totală a fețelor cubulețului $6 \cdot 4 = 24 \text{ cm}^2$	0,5	
	Aria totală a tuturor cubulețelor $24 \text{ cm}^2 \cdot 27 = 648 \text{ cm}^2$	0,5	
	Pentru $648 \text{ cm}^3$ este nevoie de 6,48 mL vopsea.	0,5	
<b>TOTAL SUBIECTUL 2</b>		<b>4,5p</b>	

1p din oficiu



CONCURSUL JUDEȚEAN "VIOREL SADOVEANU"

Ediția a V-a - 23.05.2026

FIZICĂ

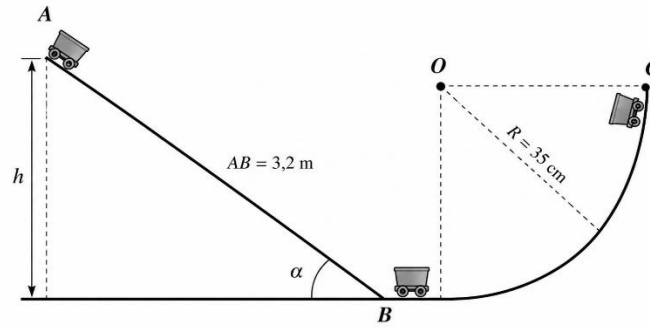
Clasa a VII-a

3. **A.** Un creion cu masa  $m = 10$  g este menținut vertical, în interiorul unui penar, cu ajutorul unui resort ușor, ca în desenul alăturat (figura a). Dacă se întoarce penarul (figura b), creionul apasă asupra peretelui cu o forță de  $n = 1,2$  ori mai mare decât forța cu care apasă în primul caz. Reprezentați forțele care se exercită asupra creionului în cele două cazuri și determinați forța de apăsare exercitată de creion în prima situație.



- B.** Pe un șantier, o scândură uniformă cu lungimea  $L = 8$  m și masa  $M = 60$  kg este așezată simetric pe două suporturi aflate la distanța  $D = 2$  m unul de altul (fiecare suport fiind la 1 m de centrul scândurii). Se consideră  $g = 10$  m/s<sup>2</sup>.

- Calculează masa maximă  $m_{\max}$  a unei persoane care, stând la 3 m de centrul scândurii, în partea dreaptă, nu provoacă răsturnarea acesteia.
  - Vărul Codruț, având masa  $m = 60$  kg, urcă pe scândură. Determină distanța maximă  $x_{\max}$  față de centrul scândurii la care se poate deplasa înainte ca sistemul să pivoteze în jurul suportului drept (să se ridice de pe suportul din stânga).
  - Când Codruț ( $m = 60$  kg) se află în poziția calculată anterior, determină valorile reacțiunilor normale  $N_1$  și  $N_2$ .
  - Dacă distanța dintre suporturi se mărește la  $D' = 4$  m, suporturile fiind simetrice față de centru, calculează noua limită de răsturnare  $y_{\max}$  pentru Codruț.
4. Un mic cărucior de masă  $m = 100$  g pornește din repaus pe o rampă dreaptă de lungime  $AB = 3,2$  m, înclinată la  $30^\circ$ . Rampa continuă cu un sector circular neted  $BC$ , de rază  $R = 35$  cm, ca într-un parc de distracții în miniatură. Frecarea apare doar pe rampa  $AB$ , cu coeficientul  $\mu = \frac{1}{2\sqrt{3}}$ .
- Determină viteza în punctele  $B$  și  $C$
  - Calculează lucrul greutății între  $A$  și  $C$ ,





CONCURSUL JUDEȚEAN "VIOREL SADOVEANU"

Ediția a V-a - 23.05.2026

FIZICĂ

Clasa a VII-a

Barem clasa a VII-a

Nr. item.	Subiect nr. 1.B FIZICĂ	punctaj	
		parțial	total
a	Condiția de răsturnare față de suportul drept: $Mg \cdot \frac{D}{2} = mg(x - \frac{D}{2})$	0,75p	<b>1,5p</b>
	Pentru persoana la 3 m: $\Rightarrow m_{max} = 30 \text{ kg}$	0,75p	
b	Pentru Codruț: $Mg \cdot \frac{D}{2} = mg(x_{max} - \frac{D}{2}) \Rightarrow x_{max} = 2 \text{ m}$	0,75p	<b>0,75p</b>
c	La limita de răsturnare, scândura se ridică de pe suportul stâng: $N_1 = 0$	0,5p	<b>1p</b>
	$N_1 + N_2 = Mg + mg; \Rightarrow N_2 = Mg + mg = 1200 \text{ N}$	0,5p	
d	Pentru $D' = 4 \text{ m}$ : suporturile sunt la 2 m de centru; $Mg \cdot \frac{D'}{2} = mg(y_{max} - \frac{D'}{2}) \Rightarrow y_{max} = 4 \text{ m}$	0,75p	<b>0,75</b>
<b>TOTAL SUBIECTUL 1.B</b>		<b>4p</b>	

Nr. item.	Subiect nr. 1. FIZICĂ	punctaj	
		parțial	total
a	$\Delta E_{c/AB} = L_G + L_N + L_{Ff}$	0,5p	<b>2,75p</b>
	$\frac{mv_B^2}{2} = mgAB\sin\alpha - \mu mgAB\cos\alpha$	0,75p	
	$v_B = \sqrt{2gAB(\sin\alpha - \mu\cos\alpha)} = 4 \text{ m/s}$	0,75p	
	$\frac{mv_B^2}{2} = \frac{mv_C^2}{2} + mgR \Rightarrow v_C = \sqrt{v_B^2 - 2gR}; v_C = 3 \text{ m/s}$	0,75p	
b	$L_{G/AC} = mgh = mg(AB\sin\alpha - R) = 1,25 \text{ J}$	0,25p	<b>0,25p</b>
<b>TOTAL SUBIECTUL 2</b>		<b>3p</b>	

1p din oficiu



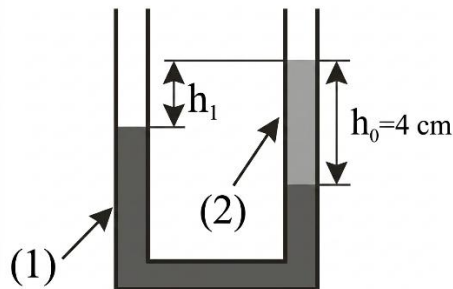
CONCURSUL JUDEȚEAN "VIOREL SADOVEANU"

Ediția a V-a - 23.05.2026

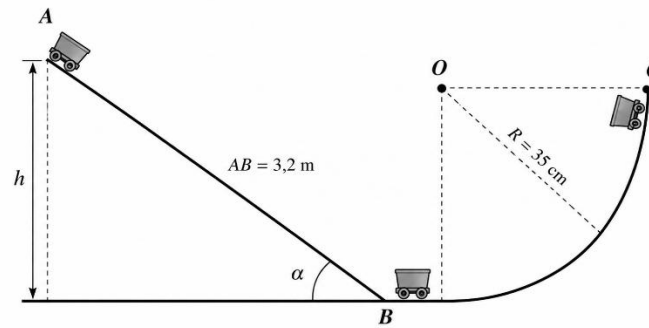
FIZICĂ

Clasa a VIII-a

5. A. Într-un tub în formă de U se află două lichide care nu se amestecă. Lichidul 1 este apă, cu densitatea:  $\rho_1 = 1000 \text{ kg/m}^3$ , iar lichidul 2 are densitatea:  $\rho_2 = 800 \text{ kg/m}^3$ . În ramura dreaptă, coloana lichidului 2 are înălțimea  $h_0 = 4 \text{ cm}$  și se consideră  $g = 10 \text{ N/kg}$ .
- Calculează diferența de nivel  $h_1$  dintre cele două lichide
  - Se scoate lichidul cu densitate mai mică din tub și se dezechilibrează coloana de lichid astfel încât denivelarea corespunzătoare dezechilibrării este  $x = 1 \text{ cm}$ , considerate mică. Arată că mișcarea oscilatorie se face sub acțiunea unor forțe de tip elastic. Cunoscând perioada de oscilație a unui corp cu masa  $m$  suspendat vertical de un resort elastic cu constanta elastică  $k$  este  $T = 2\pi \sqrt{\frac{m}{k}}$  calculează perioada de oscilație a coloanei de lichid dacă lungimea coloanei de apă este de  $10 \text{ cm}$ .



- B. Un mic cărucior de masă  $m = 100 \text{ g}$  pornește din repaus pe o rampă dreaptă de lungime  $AB = 3,2 \text{ m}$ , înclinată la  $30^\circ$ . Rampa continuă cu un sector circular neted  $BC$ , de rază  $R = 35 \text{ cm}$ , ca într-un parc de distracții în miniatură. Frecarea apare doar pe rampa  $AB$ , cu coeficientul  $\mu = \frac{1}{2\sqrt{3}}$ .
- Determină viteza în punctele  $B$  și  $C$
  - Calculează lucrul greutății între  $A$  și  $C$ ,



2. Pe un șantier, o scândură uniformă cu lungimea  $L = 8 \text{ m}$  și masa  $M = 60 \text{ kg}$  este așezată simetric pe două suporturi aflate la distanța  $D = 2 \text{ m}$  unul de altul (fiecare suport fiind la  $1 \text{ m}$  de centrul scândurii). Se consideră  $g = 10 \text{ m/s}^2$ .
- Calculează masa maximă  $m_{\max}$  a unei persoane care, stând la  $3 \text{ m}$  de centrul scândurii, în partea dreaptă, nu provoacă răsturnarea acesteia.
  - Vărul Codruț, având masa  $m = 60 \text{ kg}$ , urcă pe scândură. Determină distanța maximă  $x_{\max}$  față de centrul scândurii la care se poate deplasa înainte ca sistemul să pivoteze în jurul suportului drept (să se ridice de pe suportul din stânga).
  - Când Codruț ( $m = 60 \text{ kg}$ ) se află în poziția calculată anterior, determină valorile reacțiunilor normale  $N_1$  și  $N_2$ .
  - Dacă distanța dintre suporturi se mărește la  $D' = 4 \text{ m}$ , suporturile fiind simetrice față de centru, calculează noua limită de răsturnare  $y_{\max}$  pentru Codruț.



CONCURSUL JUDEȚEAN "VIOREL SADOVEANU"

Ediția a V-a - 23.05.2026

FIZICĂ BAREM

Clasa a VIII-a

Nr. item.	Subiect nr. 1. FIZICĂ	punctaj	
		parțial	total
a	$\rho_u g h_0 = \rho_a g (h_0 - h_1)$	0,5p	1p
	$h_1 = \frac{\rho_a - \rho_u}{\rho_a} h_0 = 0,8 \text{ cm}$	0,5p	
b	$F = G_x = 2\rho S g \frac{x}{2}$	0,25p	1p
	$F = k \frac{x}{2}$		
	$k = 2\rho S g \Rightarrow T = 2\pi \sqrt{\frac{m}{k}}$	0,25p	
	$T = 2\pi \sqrt{\frac{\rho S l}{2\rho S g}}$		
	$T = 2\pi \sqrt{\frac{\rho S l}{2\rho S g}} = 2\pi \sqrt{\frac{l}{2g}} = 2\pi \sqrt{0,005} s$	0,5p	
<b>TOTAL SUBIECTUL 1A</b>			<b>2p</b>

Nr. item.	Subiect nr. 1. FIZICĂ	punctaj	
		parțial	total
a	$\Delta E_{c/AB} = L_G + L_N + L_{Ff}$	0,5p	2,75p
	$\frac{mv_B^2}{2} = mgAB \sin \alpha - \mu mgAB \cos \alpha$	0,75p	
	$v_B = \sqrt{2gAB(\sin \alpha - \mu \cos \alpha)} = 4 \text{ m/s}$	0,75p	
	$\frac{mv_B^2}{2} = \frac{mv_C^2}{2} + mgR \Rightarrow v_C = \sqrt{v_B^2 - 2gR}; v_C = 3 \text{ m/s}$	0,75p	
b	$L_{G/AC} = mgh = mg(AB \sin \alpha - R) = 1,25 \text{ J}$	0,25p	0,25p
<b>TOTAL SUBIECTUL 1.B</b>			<b>3p</b>

Nr. item.	Subiect nr. 1.B FIZICĂ	punctaj	
		parțial	total
a	Condiția de răsturnare față de suportul drept: $Mg \cdot \frac{D}{2} = mg(x - \frac{D}{2})$	0,75p	1,5p
	Pentru persoana la 3 m: $\Rightarrow m_{max} = 30 \text{ kg}$	0,75p	
b	Pentru Codruț: $Mg \cdot \frac{D}{2} = mg(x_{max} - \frac{D}{2}) \Rightarrow x_{max} = 2 \text{ m}$	0,75p	0,75p

c	La limita de răsturnare, scândura se ridică de pe suportul stâng: $N_1 = 0$	0,5p	<b>1p</b>
	$N_1 + N_2 = Mg + mg; \Rightarrow N_2 = Mg + mg = 1200 N$	0,5p	
d	Pentru $D' = 4 m$ : suporturile sunt la $2 m$ de centru; $Mg \cdot \frac{D'}{2} = mg(y_{max} - \frac{D'}{2}) \Rightarrow y_{max} = 4 m$	0,75p	<b>0,75</b>
<b>TOTAL SUBIECTUL 2</b>			<b>4p</b>

1p din oficiu



CONCURSUL JUDEȚEAN "VIOREL SADOVEANU"

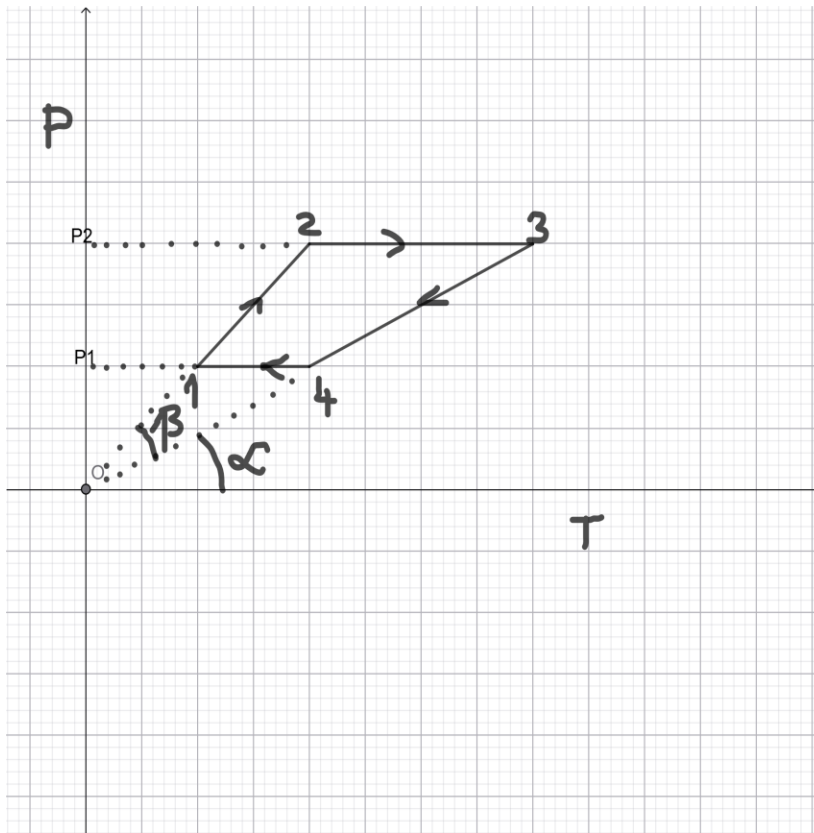
Ediția a V-a - 23.05.2026

FIZICĂ

Clasa a X-a

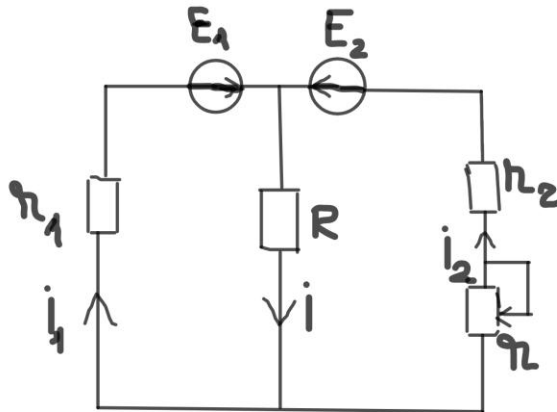
PROBLEMA 1 - 5 puncte

Un gaz ideal monoatomic parcurge ciclul din figură. Se cunosc :  $P_2=2P_1$  și  $\alpha=\beta=30^\circ$ . Se cere randamentul  $\eta=?$



PROBLEMA 2 - 4 puncte

Se dă următorul circuit:



Se cere să se calculeze rezistența  $R$  pentru care curentul debitat de prima sursă electrică  $E_1$  este independent de rezistența  $r$  a reostatului din circuitul electric din figura de sus. Se dau:  $E_1=12\text{V}$  ;  $E_2=10\text{V}$  ;  $r_1=1,2\ \Omega$  ;  $r_2=1\ \Omega$  ;  $r \in (0,100\ \Omega]$

\*1 punct din oficiu



CONCURSUL JUDEȚEAN "VIOREL SADOVEANU"

Ediția a V-a - 23.05.2026

FIZICĂ

Clasa a X-a

Barem de notare:

Problema 1:

$$\operatorname{tg}(\alpha+\beta)=\frac{2P_1}{T_2} \Rightarrow P_1=\frac{T_2}{2} \operatorname{tg}(\alpha+\beta) ; \operatorname{tg}\alpha=\frac{P_1}{T_4} \Rightarrow T_4=\frac{P_1}{\operatorname{tg}\alpha}=\frac{T_2}{2} \frac{\operatorname{tg}(\alpha+\beta)}{\operatorname{tg}\alpha} \dots\dots\dots 0,25 \text{ puncte}$$

$$\operatorname{tg}(\alpha+\beta)=\frac{P_1}{T_1}=\frac{2P_1}{T_2} \Rightarrow T_2=2T_1 \dots\dots\dots 0,25 \text{ puncte}$$

$$\Rightarrow T_4=T_1 \frac{\operatorname{tg}(\alpha+\beta)}{\operatorname{tg}\alpha} \dots\dots\dots 1 \text{ punct}$$

$$\text{notăm } \gamma=90-(\alpha+\beta) ; \operatorname{tg}(\beta+\gamma)=\frac{T_3}{2P_1}=\frac{T_4}{P_1} \Rightarrow T_3=2T_4=T_2 \frac{\operatorname{tg}(\alpha+\beta)}{\operatorname{tg}\alpha} \Rightarrow$$

$$\Rightarrow T_3=2T_1 \frac{\operatorname{tg}(\alpha+\beta)}{\operatorname{tg}\alpha} \dots\dots\dots 1 \text{ punct}$$

$$Q_{\text{primit}}=vC_V(T_2-T_1)+vC_P(T_3-T_2) \dots\dots\dots 0,25 \text{ puncte}$$

$$|Q_{\text{cedat}}|=vC_V(T_3-T_4)+vC_P(T_4-T_1) \dots\dots\dots 0,25 \text{ puncte}$$

$$\eta=1-\frac{|Q_{\text{cedat}}|}{Q_{\text{primit}}}=1-\frac{3(T_3-T_4)+5(T_4-T_1)}{3(T_2-T_1)+5(T_3-T_2)}=1-\frac{\frac{8\operatorname{tg}(\alpha+\beta)}{\operatorname{tg}\alpha}-5}{10\frac{\operatorname{tg}(\alpha+\beta)}{\operatorname{tg}\alpha}-7}=\frac{4}{23} \dots\dots\dots 1 \text{ punct}$$

$$\Leftrightarrow \eta=17,39\% \dots\dots\dots 1 \text{ punct}$$

Total: 5 puncte

Barem de notare :

Problema 2:

$$I_1 + I_2 = I \dots\dots\dots 0,25 \text{ puncte}$$

$$r_1 I_1 + RI = E_1 \dots\dots\dots 0,25 \text{ puncte}$$

$$(r_2 + r)I_2 + RI = E_2 \dots\dots\dots 0,25 \text{ puncte}$$

Din rezolvarea sistemului de ecuații rezultă:

$$I_1 = \frac{(r_2 + r)E_1 + R(E_1 - E_2)}{(r_1 + R)(r_2 + r) + r_1 R} = \frac{12r + (2R + 12)}{(R + 1,2)r + (2,2R + 1,2)} \dots\dots\dots 1 \text{ punct}$$

$$I_2 = \frac{r_1 E_2 + R(E_2 - E_1)}{(r_1 + R)(r_2 + r) + r_1 R} = \frac{12 - 2R}{(R + 1,2r) + (2,2R + 1,2)} \dots\dots\dots 0,25 \text{ puncte}$$

Varianta 1:

$$I_1 = \frac{Ar + B}{Cr + D} \text{ să nu depindă de } r, \text{ implică } \frac{A}{C} = \frac{B}{D} \dots\dots\dots 1 \text{ punct}$$

$$\Rightarrow R = 6\Omega \dots\dots\dots 1 \text{ punct}$$

Varianta 2:

$$I_2 = 0 \Rightarrow R = 6\Omega$$

Total :4 puncte



CONCURSUL JUDEȚEAN "VIOREL SADOVEANU"

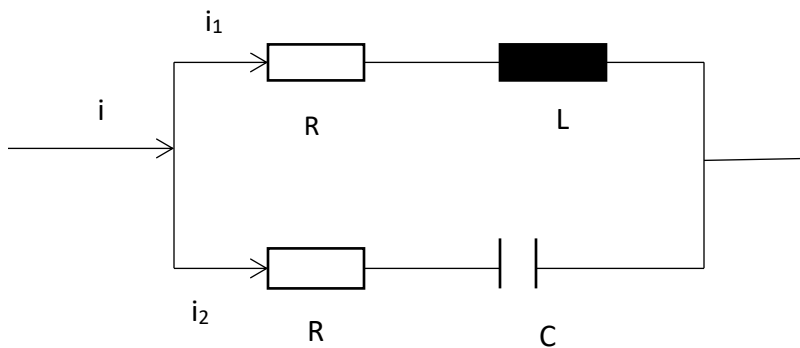
Ediția a V-a - 23.05.2026

FIZICĂ

Clasa a XI-a

Subiect

1. Două tuburi de lungimi egale  $L = 1 \text{ m}$ , unul închis la un capăt și celălalt deschis la ambele capete conțin aer la presiunea și temperatura normale. Tuburile vibrează simultan producând sunete fundamentale. Un automobilist se apropie de cele două instrumente cu o viteză  $v = 20 \text{ m/s}$ . Cunoscând viteza sunetului în aer  $v_0 = 331,2 \text{ m/s}$  se cere: a) frecvențele sunetelor fundamentale a celor două tubuei; b) frecvența bățăilor sunetului perceput de automobilist; c) la ce temperatură trebuie încălzit aerul din tubul închis la un capăt pentru ca automobilistul să nu mai audă bățăile? ( $\alpha = 1/273$ )
2. Tensiunea de alimentare a circuitului din figură este  $u = U\sqrt{2} \sin(\omega t + \gamma)$  bobina este ideală, iar  $R = X_L = X_C$ . Se cer: a) impedanța echivalentă, rezistența echivalentă și reactanța echivalentă a circuitului; b) intensitățile efective și instantanee prin ramuri; c) tensiunile pe fiecare element de circuit și puterile circuitului.





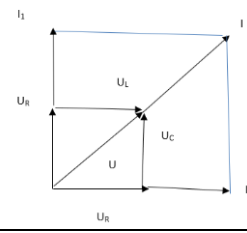
CONCURSUL JUDEȚEAN "VIOREL SADOVEANU"

Ediția a V-a - 23.05.2026

FIZICĂ

Clasa a XI-a

Barem de corectare

Subiectul 1			
Nr. item	Rezolvare	Punctaj	
		Parțial	Total
a.	$v_1 = v_0/4L = 82,8 \text{ Hz}$	0,5	1p
	$v_2 = v_0/2L = 165,6 \text{ Hz}$	0,5	
b.	$v = (v_1 - v_2)(v + v_0)/v_0$	0,5	1,5p
	$v = (v + v_0)/4L$	0,5	
	$v = 85,3 \text{ Hz}$	0,5	
c.	$v_1 = v_2$	0,5	2p
	$\frac{v_0 \sqrt{1 - \alpha t}}{4L} = \frac{v_0}{2L}$	0,5	
	$1 + \alpha t = 4$	0,5	
	$t = 819^\circ \text{ C}$	0,5	
Total		4,5 p	
Subiectul 2			
a.	Diagrama fazorială 	0,5	1,5p
	$Z_e = U/I = R$	0,5	
	$R_e = Z_e \cos \phi = Z$ ; $X_e = Z_e \sin \phi = 0$	0,5	
b.	$I_1 = I_2 = U/R\sqrt{2}$ ; $I = I_1\sqrt{2} = U/R$	0,5	1,5p
	$i_1 = U/R \sin(\omega t + \gamma + \pi/4)$ ; $i_2 = U/R \sin(\omega t + \gamma - \pi/4)$	0,5	
	$i = U/R\sqrt{2} \sin(\omega t + \gamma)$	0,5	
c.	$U_{R1} = U_{R2} = U/\sqrt{2}$	0,5	

	$U_L = U_C = U/\sqrt{2}$	0,5	1,5p
	$P = R_e I^2 = U^2/R; P_r = X_e I^2 = 0$	0,5	
Total		4,5p	
Puncte din oficiu		1p	